



www.etn-shop.com



EMI-TÜV

## EU-TYPE EXAMINATION CERTIFICATE EU-BAUMUSTERPRÜFBESCHEINIGUNG

According to Annex IV, Part A of 2014/33/EU Directive  
Gemäss Anhang IV, Teil A der Richtlinie 2014/33/EU

CERTIFICAT

CERTIFICADO

СЕРТИФИКАТ

認證證書

CERTIFICATE

ZERTIFIKAT

<b>Certificate No / Bescheinigungs-Nr.:</b>	<b>F-0538/2022</b>
<b>Notified Body / Notifizierte Stelle:</b>	ÉMI-TÜV SÜD Ltd. Dózsa György út 26. H-2000 Szentendre Identification No. 1417 Kenn-nummer: 1417
<b>Certificate holder / Bescheinigungsinhaber :</b>	<b>P+S Polyurethan-Elastomere GmbH &amp; Co. KG</b> Kielweg 17, 49356 Diepholz, Germany
<b>Manufacturer of the test sample / Hersteller des Prüfmusters:</b>	<b>P+S Polyurethan-Elastomere GmbH &amp; Co. KG</b> Kielweg 17, 49356 Diepholz, Germany
<b>Product / Produkt:</b>	Energy accumulation buffer with non linear characteristic / <i>Energiespeichernder Aufsetzpuffer Mit nichtlinearer Kennlinie</i>
<b>Type / Typ:</b>	<b>D2-55</b>
<b>Directive / Richtlinie:</b>	<b>2014/33/EU</b>
<b>Reference Standards / Prüfgrundlage:</b>	<b>EN 81-20:2020 EN 81-50:2020</b>
<b>Test report / Prüfbericht:</b>	<b>LAB-22-10-9-D2-55</b>
<b>Outcome / Ergebnis:</b>	The safety component conforms to the essential health and safety requirements of the mentioned directive as long as the requirements of the annex of this certificate are kept. / <i>Das Sicherheitsbauteil entspricht den wesentlichen Gesundheits- und Sicherheitsanforderungen der genannten Richtlinie, sofern die Anforderungen des Anhangs dieser EU- Bescheinigung eingehalten sind.</i>
<b>Date of Issue / Ausstellungsdatum:</b>	2023-06-01



Notified Body 1417  
ÉMI-TÜV SÜD Ltd. TÜV SÜD Group  
H-2000 Szentendre, Dózsa György Str. 26.  
Tel.: (+36) 26 501-120 Fax.: (+36) 26 501-150  
Product certification body accredited by NAH under No NAH-6-0005/2019/K.

ifj. Hebök László  
NB - 1417

TUV®



ÉMI-TÜV

**Annex to the EU-type examination certificate /  
Anhang zur EU-Baumusterprüfbescheinigung  
No. F-0538/2022 of 2023-06-01**

**1. Scope of application / Anwendungsbereich**

- 1.1. Permissible total mass of car and rated load or counterweight by using one buffer depending on the maximum rated speeds /  
*Zulässige Gesamtmasse von Fahrkorb und Nennlast bzw. Gegengewicht bei Verwendung eines Puffers in Abhängigkeit von den maximalen Nenngeschwindigkeiten*

Type of use <i>Art der Anwendung</i>	Rated speed <i>Nenngeschwindigkeit</i> [m/s]	Min. total mass <i>Min. zulässige Last</i> [kg]	Max. total mass <i>Max. zulässige Last</i> [kg]
M1	1,00	500	2100
M2	0,63	250	4200

*(If several buffers are used, the permissible total mass can be multiplied accordingly /  
Bei Verwendung mehrerer Puffer kann die zulässige Gesamtmasse entsprechend der verwendeten Anzahl erhöht werden.)*

- 1.2. Further technical data/information / *Weitere technische Daten / Angaben*

Maximum impact speed (Type of use)/  
*Maximale Auftreffgeschwindigkeit (Art der Anwendung)* 1,15 m/s (M1); 0,73 m/s (M2)

Dimension / *Abmessung* Ø 100 x 80 mm

Material / *Werkstoff* Diepocell® BM 68

Connecting elements / fixing elements / marking /  
*Verbindungs- / Befestigungselemente / Kennzeichnung* see clause 2.2  
*siehe Punkt 2.2*

- 1.3. Environmental conditions / *Umgebungsbedingungen*

Temperature / *Temperatur* -15 °C to +60 °C

Humidity / *Luftfeuchtigkeit* max. 98% at room temperature, non-condensing  
*max. 98 % bei Raumtemperatur, nicht kondensierend*

Pollution / *Verschmutzung* no exposure to acids, bases, solvents  
*keine Einwirkung von Säuren, Laugen, Lösungsmitteln*

**2. Conditions / Bedingungen**

- 2.1. By using more than one buffer these safety devices must be identical in design, execution and installation position. /  
*Bei Verwendung von mehr als einen Puffer sind Puffer in gleicher technischer Bauform, Ausführung und Einbaulage zu verwenden*
- 2.2. The manufacturer's operating must be observed in particular with regard to inspection, replacement criteria and fixing. /  
*Die Betriebsanleitung des Herstellers ist insbesondere hinsichtlich Inspektion, Austausch Kriterien und Befestigung zu beachten*



www.etn-shop.com



- 2.3. The approval drawing No PU 12-1348, PU 2-1349, PU 2-1350 including stamp from 2023-06-01 shall be included to the EU-type examination for the identification and information of the general design and operation and distinctness of the approved type. /  
*Zur Identifizierung und Information über die prinzipielle Bau- und Wirkungsweise und Abgrenzung des geprüften und zugelassenen Baumusters ist der EU-Baumusterprüfbescheinigung und deren Anhang, die Identifikationszeichnung Nr. PU 12-1348, PU 2-1349, PU 2-1350 mit Prüfvermerk vom 01.06.2023 beizufügen*
- 2.4. The EU-type examination certificate may only be used in combination with the corresponding annex and enclosure (List of authorized manufacturers of the serial production). The enclosure will be updated immediately after any change by the certification holder. /  
*Die EU-Baumusterprüfbescheinigung darf nur zusammen mit dem dazugehörigen Anhang und der Anlage (Liste der Hersteller Serienfertigung) verwendet werden. Diese Anlage wird nach den Angaben des Bescheinigungsinhabers aktualisiert und mit neuem Stand herausgegeben*

### 3. Remarks / Bemerkungen

- 3.1. The testing of other requirements of the standard, wear-related reduction of the buffer forces, as well as permanent influence of the ambient conditions are not part of this type examination. /  
*Die Prüfung anderer Anforderungen der Norm, verschleißbedingter Abbau der Pufferkräfte, sowie dauerhafter Einfluss der Umgebungsbedingungen sind nicht Bestandteil dieser Baumusterprüfung.*
- 3.2. This EU-type examination certificate has been issued on basis of the following standards:  
*Diese EU-Baumusterprüfbescheinigung wurde auf Basis folgender Normen erstellt*
- EN 81-20:2020, clause 5.8.
  - EN 81-50:2020, clause 5.5.

A revision of this EU-type examination certificate is inevitable in case of changes or additions of the above-mentioned standards or changes of state of the art.  
*Bei Änderungen bzw. Ergänzungen der oben genannten Normen bzw. bei Weiterentwicklung des Standes der Technik wird eine Überarbeitung der EU-Baumusterprüfbescheinigung notwendig.*

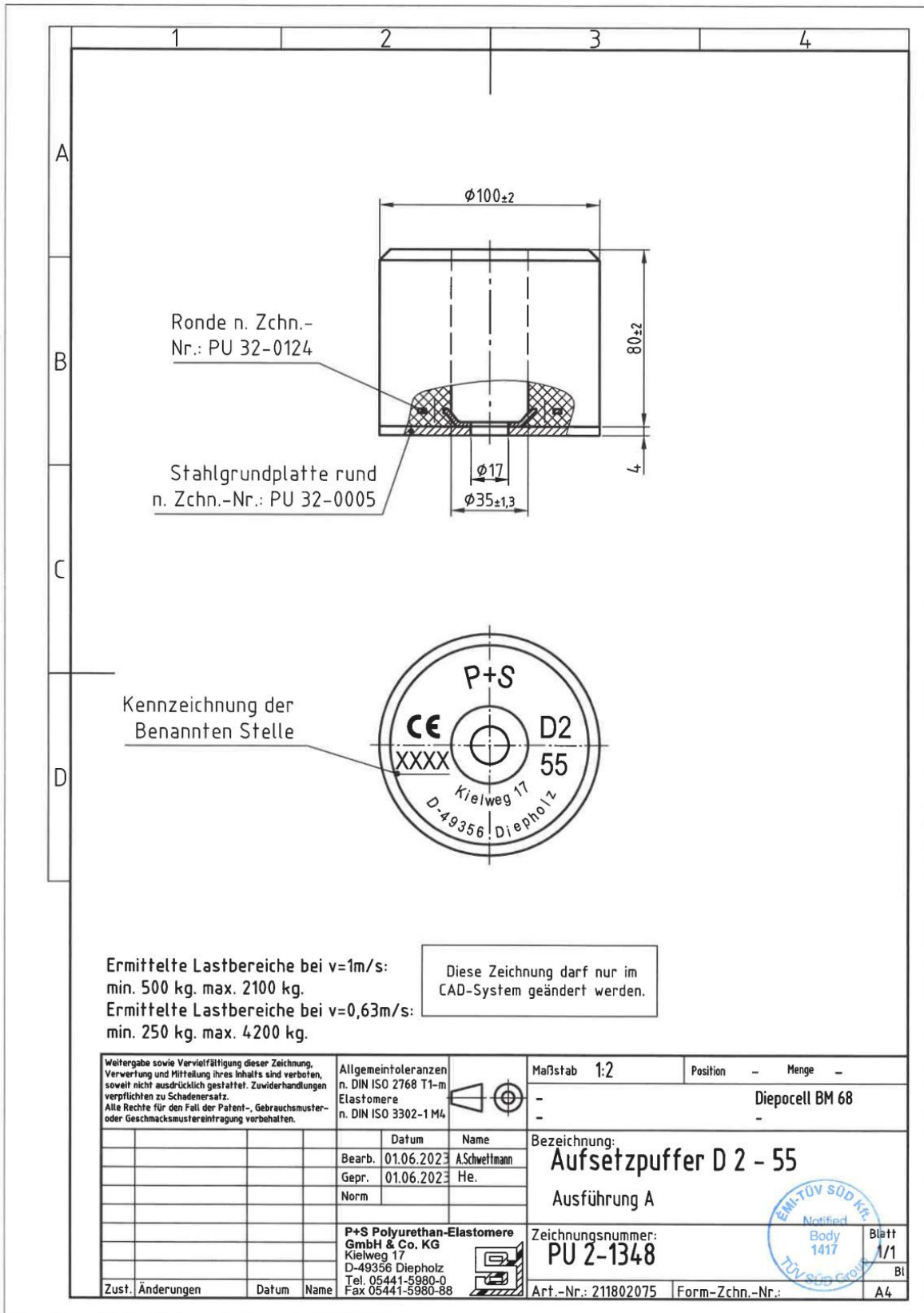
Authorised Manufacturer of Serial Production – Production Sites (valid from: 2023-06-01)  
*Hersteller Serienfertigung – Produktionsstandorte (Stand: 01.06.2023)*

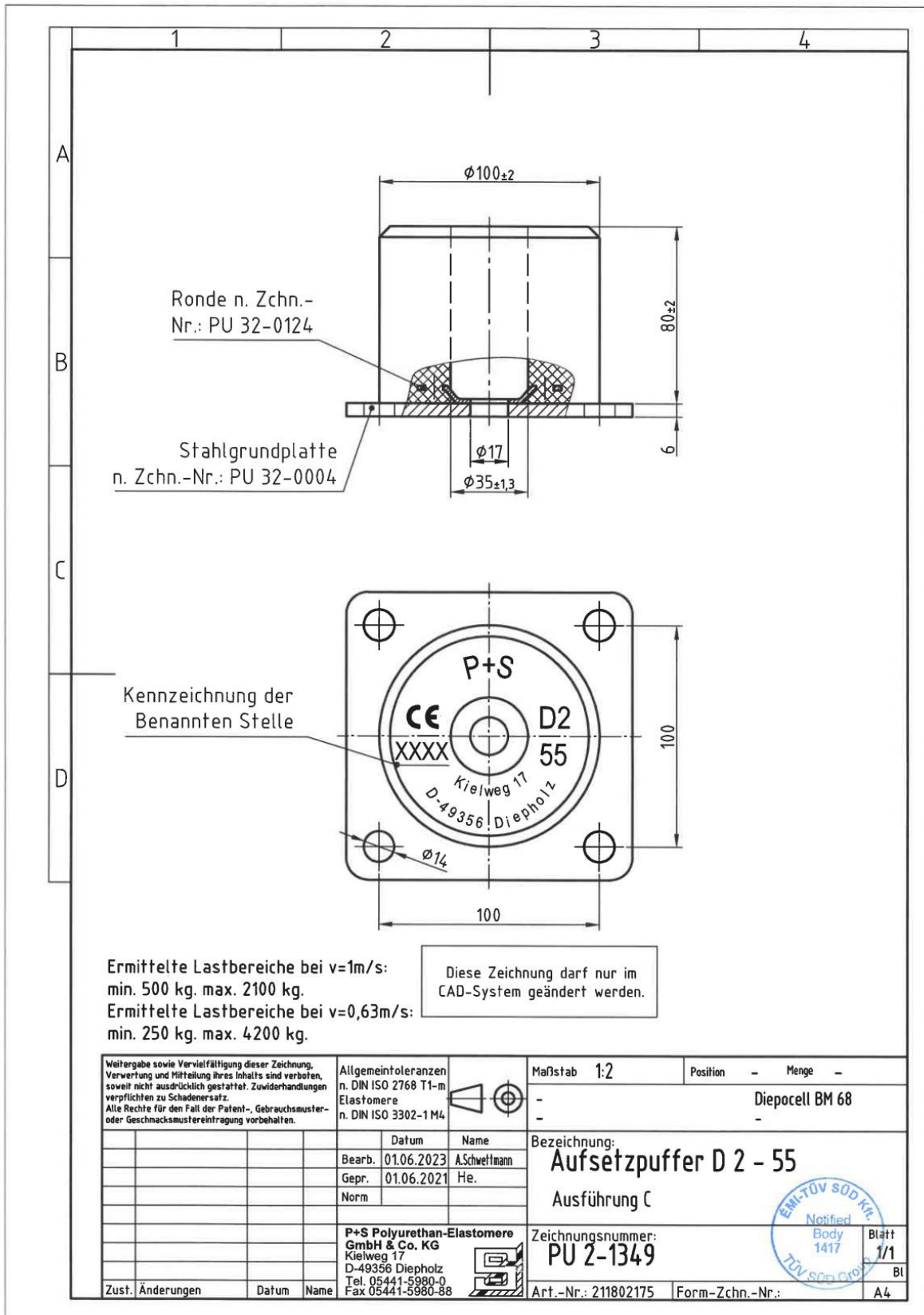
*Company / Firma* P+S Polyurethan-Elastomere GmbH & Co. KG

*Address / Adresse* Kielweg 17  
D-49356 Diepholz – Germany

-END OF DOCUMENT-  
- Ende des Dokuments -

Annex to the EU type-examination certificate F-0538/2022  
2/2 page







# EU-Konformitätserklärung

## für P+S-Aufsetzpuffer:

Baureihe D  
Baureihe D-55  
Baureihe D-85

### Gegenstand:

Befestigungstyp A:  
Befestigungstyp C:  
Befestigungstyp D:

**Aufsetzpuffer Befestigungstyp A, C, D**  
mit runder Stahlplatte  
mit quadratischer Stahlplatte  
mit eingeschäumtem Einleger

### Bestandteile:

Pufferelement:  
Grundplatte / eingeschäumte Einleger:

Diepocell® BM  
Stahl

**Hiermit erklären wir, daß die Bauart den einschlägigen Bestimmungen der energie-speichernden Aufsetzpuffer mit nichtlinearer Kennlinie der Aufzugsrichtlinie 2014/33/EU entsprechen.**

Benannte Prüfstelle zur Durchführung der EU-Baumusterprüfung nach Anhang IV, Teil A der Richtlinie 2014/33/EU:

**EMI-TÜV SÜD Ltd.**  
**NB-Nr.: 1417**

Angewendete harmonisierte Normen (Prüfgrundlage):

- EN 81 -20:2020  
- EN 81 -50:2020

Benannte Prüfstelle zur Durchführung der jährlichen Fertigungsstättenbesichtigung nach Anhang IX (Modul C2) der Richtlinie 2014/33/EU:

**TÜV SÜD Industrie Service GmbH**  
**NB-Nr.: 0036**

Herstellungsjahr der P+S-Aufsetzpuffer:

**2025**

zusätzliche Anhänge:

- Übersicht der Zertifikatsnummern und Lastbereiche  
- TÜV Bauartenkonformität  
- Allgemeiner Hinweis zur Änderung der Zertifikate und der benannten Stelle

Datum: **02.01.2025**

  
S. Kemp

  
J. Bleick

Unterschrift

00/6-20 VK 15.05.2023



# Zertifikatsnummern und Lastbereiche

## Übersicht der Baureihen: **D**, **D-55** und **D-85**

## Ausführungen bzw. Befestigungstypen: **A**, **C** und **D**

Die Baumusterprüfungen für P+S-Aufsetzpuffer aus Diepocell® BM wurden gemäß dem **Anhang IV, Teil A der Richtlinie 2014/33/EU** durchgeführt. Die zulässigen Lastbereiche werden für jeden Aufsetzpuffer durch die Bescheinigungs-Nr. dokumentiert. Für jeden Aufsetzpuffer-Typ kann eine EU-Baumusterprüfbescheinigung zur Verfügung gestellt werden.

Für Aufzüge mit geringeren Geschwindigkeiten, als die für die Baumusterprüfung zugrundegelegte maximale Nenngeschwindigkeit ( $V_{n_{max}}$ ), gilt der gleiche Lastbereich, wenn die Lasten aus Kabine/ Nutzlast oder Gegengewicht innerhalb der Werte für  $m_{max}$  und  $m_{min}$  liegen.

Die Durchführung der EU-Baumusterprüfung erfolgte durch:

**EMI-TÜV SÜD Ltd. (NB-Nr.: 1417)**

Die Ermittlung der Lastbereiche erfolgte gemäß harmonisierten Normen:

**EN 81 -20/-50:2020**

Die jährliche Produktionsüberwachung erfolgt durch:

**TÜV SÜD Industrie Service GmbH (NB-Nr.: 0036)**

Baugröße	Abmessungen		Zertifikats-Nr.	Nenngeschwindigkeit			
	Durchmesser (mm)	Höhe (mm)		$V_{n_{max}} = 0,63$ (m/s)		$V_{n_{max}} = 1,00$ (m/s)	
				$m_{min}$ (kg)	$m_{max}$ (kg)	$m_{min}$ (kg)	$m_{max}$ (kg)
<b>D 0</b>	80	80	F-0529/2022	150	1200	180	600
<b>D 0 - 55</b>	80	80	F-0537/2022	160	2100	320	1200
<b>D 0 - 85</b>	80	80	F-0540/2022	200	3200	350	1700
<b>D 1</b>	100	80	F-0530/2022	200	1500	220	700
<b>D 2</b>	100	80	F-0531/2022	250	3200	330	1250
<b>D 2 - 55</b>	100	80	F-0538/2022	250	4200	500	2100
<b>D 2 - 85</b>	100	80	F-0541/2022	400	6000	700	3000
<b>D 3</b>	125	80	F-0532/2022	500	5200	600	1850
<b>D 3 - 85</b>	125	80	F-0542/2022	700	9300	1000	4300
<b>D 4</b>	140	80	F-0533/2022	320	4000	450	1500
<b>D 4 - 85</b>	140	80	F-0543/2022	800	10200	1600	5700
<b>D 5</b>	165	80	F-0534/2022	600	7500	650	2700
<b>D 5 - 55</b>	165	80	F-0539/2022	600	7500	850	3800
<b>D 6</b>	220	80	F-0535/2022	950	9400	1500	5500
<b>D 7</b>	165	160	F-0536/2022	310	5800	310	3600

# Bauartkonformitätsbescheinigung Certificate of Conformity to Type



**Mehr Wert.  
Mehr Vertrauen.**

über die stichprobenartige Prüfung nach Anhang IX, Modul C2 der RL 2014/33/EU von Sicherheitsbauteilen nach Anhang III der RL 2014/33/EU  
*about the random checking according to Annex IX, module C2 of the Directive 2014/33/EU of safety components according to Annex III of the Directive 2014/33/EU*

Der Hersteller P+S Polyurethan-Elastomere GmbH & Co. KG, Diepholz hat mit der Notifizierten Stelle der TÜV SÜD Industrie Service GmbH (Kennnummer 0036) eine Vereinbarung zur stichprobenartigen Prüfung von Sicherheitsbauteilen gemäß Anhang IX, Modul C2 der RL 2014/33/EU abgeschlossen.

Der Hersteller bringt neben dem CE-Zeichen die Kennnummer 0036 an den in Tabelle 1 genannten Sicherheitsbauteilen an.

Die werkseigene Produktionskontrolle der Sicherheitsbauteile erfolgt in dem Herstellwerk.

Die stichprobenartige Prüfung gemäß Anhang IX, Modul C2 der RL 2014/33/EU erfolgt durch die TÜV SÜD Industrie Service GmbH und ist zuletzt am 07.04.2025 im Werk der Firma P+S Polyurethan-Elastomere GmbH & Co. KG, Diepholz durchgeführt worden.

Dieser Bauartkonformitätsbescheinigung liegt der Bericht vom 07.04.2025, Zeichen IS-FTT-STG/Ch (PB\_AnHX\_P+S\_250407.docx) zugrunde.

Die Gültigkeit der Bescheinigung besteht bis einschließlich **Juni 2026**.

*The manufacturer P+S Polyurethan-Elastomere GmbH & Co. KG, Diepholz and the Notified Body of the TÜV SÜD Industrie Service GmbH (ID 0036) has concluded an agreement on random checking of safety components according to Annex IX, module C2 of the Directive 2014/33/EU.*

*The manufacturer affixes to the safety components mentioned in table 1 the ID 0036 adjacent to the CE-marking.*

*Internal production control of the safety components by the company is carried out at the manufacturers' premises.*

*The random checking according to Annex IX, module C2 of the Directive 2014/33/EU is conducted by TÜV SÜD Industrie Service GmbH. The last one was carried out on 2025-04-07 at the plant of P+S Polyurethan-Elastomere GmbH & Co. KG, Diepholz.*

*This certificate of conformity to type is based on the technical report (PB\_AnHX\_P+S\_250407.docx) dated 2025-04-07.*

*This certificate is valid until **June 2026**.*

Datum: 22.04.2025

Unsere Zeichen:  
IS-FTT-STG/Ja

Dokument:  
BKB\_CCT\_AnHX\_P+S\_25  
0422\_de\_en.docx

Dieses Dokument besteht  
aus 2 Seiten.  
Seite 1 von 2

Die auszugsweise Wieder-  
gabe des Dokuments und  
die Verwendung zu Werbe-  
zwecken bedürfen der  
schriftlichen Genehmigung  
der TÜV SÜD Industrie  
Service GmbH.

Die Prüfergebnisse  
beziehen sich ausschließ-  
lich auf die untersuchten  
Prüfgegenstände.

**Sitz: München**  
Amtsgericht München HRB 96 869  
USt-IdNr. DE129484218  
Informationen gemäß § 2 Abs. 1 DL-InfoV  
unter [tuvsud.com/impressum](https://tuvsud.com/impressum)

**Aufsichtsrat:**  
Reiner Block (Vors.)  
**Geschäftsführung:**  
Ferdinand Neuwieser (Sprecher)  
Thomas Kainz  
Simon Kellerer  
Paula Pias Peleteiro

**TÜV SÜD Industrie Service GmbH**  
Zentralbereich Fördertechnik  
Abteilung New Technologies  
Gottlieb-Daimler-Str. 7  
70794 Filderstadt  
Deutschland  
Telefon: +49 711 7005-511

[tuvsud.com/de-is](https://tuvsud.com/de-is)  
Tel. Zentrale: 089 5190-4001

**TÜV®**



Wir bescheinigen dem Hersteller die Durchführung der stichprobenartigen Prüfung für die in der nachstehenden Tabelle 1 aufgeführten Sicherheitsbauteile.

*We certify to the manufacturer the conduction of the random checking of the following safety component(s) given in the table 1:*

EU-Baumusterprüfbescheinigungs-Nr. <i>EU-type examination certificate no.</i>	Datum <i>Date</i>	Typ <i>Type</i>	Kennnummer Notifizierte Stelle (EU-Baumusterprüfung) <i>ID no. of the Notified Body (EU-type examination)</i>	Bauart der zugehörigen Sicherheitsbauteile <i>Type of the related safety components</i>
F-0529/2022	01.06.2023	D0	1417	Energiespeichernde Puffer  <i>Energy accumulating buffers</i>
F-0530/2022	01.06.2023	D1	1417	
F-0531/2022	01.06.2023	D2	1417	
F-0532/2022	01.06.2023	D3	1417	
F-0533/2022	01.06.2023	D4	1417	
F-0534/2022	01.06.2023	D5	1417	
F-0535/2022	01.06.2023	D6	1417	
F-0536/2022	01.06.2023	D7	1417	
F-0537/2022	01.06.2023	D0-55	1417	
F-0538/2022	01.06.2023	D2-55	1417	
F-0539/2022	01.06.2023	D5-55	1417	
F-0540/2022	01.06.2023	D0-85	1417	
F-0541/2022	01.06.2023	D2-85	1417	
F-0542/2022	01.06.2023	D3-85	1417	
F-0543/2022	01.06.2023	D4-85	1417	

Tabelle 1/table 1

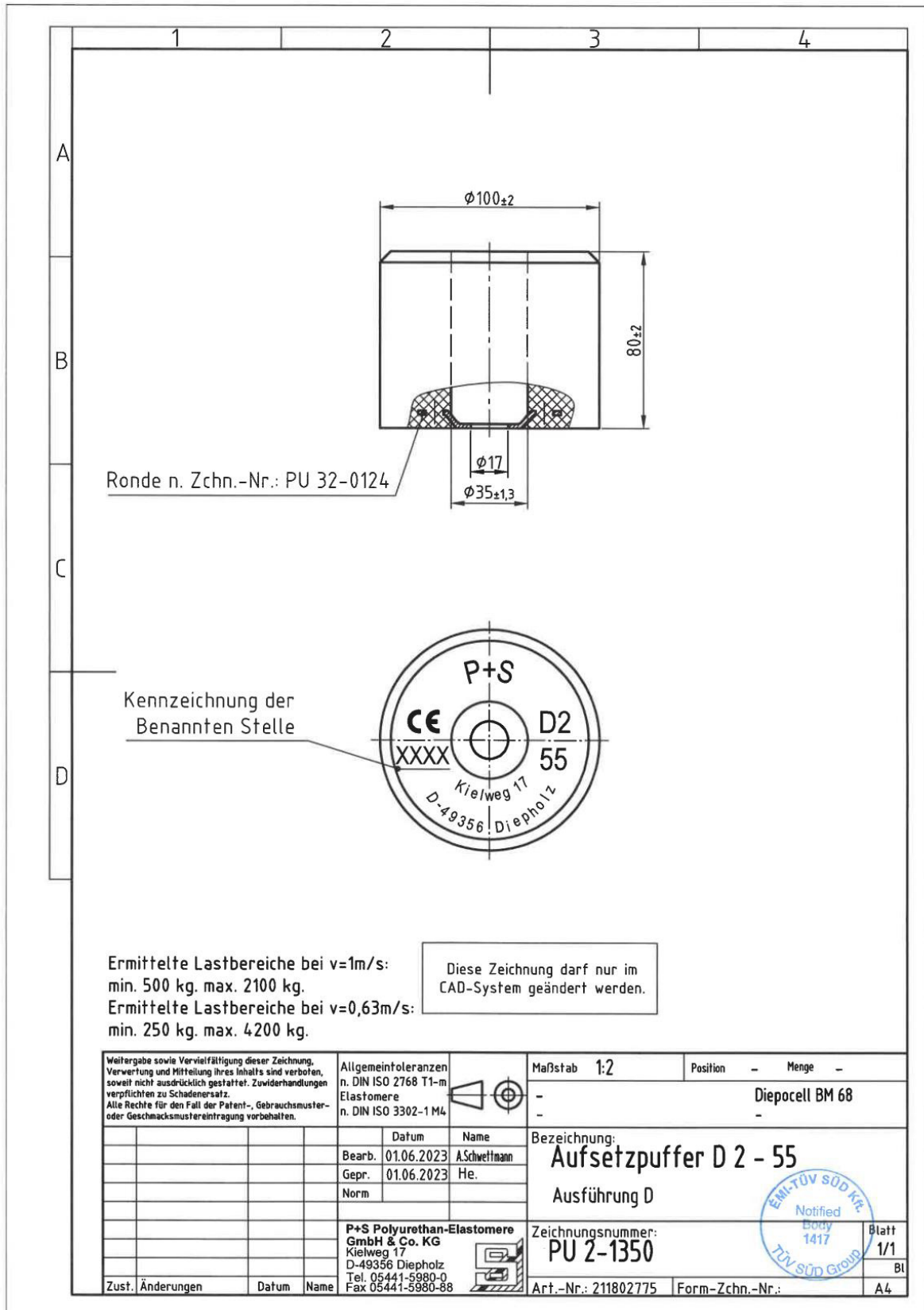
Die Zertifizierungsstelle der Fördertechnik der TÜV SÜD Industrie Service GmbH ist eine durch die DAkkS nach DIN EN ISO 17065 akkreditierte Zertifizierungsstelle. Die Akkreditierung gilt nur für den in der Urkundenanlage D-ZE-14153-03-00 aufgeführten Akkreditierungsumfang.

*The Certification Body LCC of the TÜV SÜD Industrie Service GmbH is a Certification Body accredited by DAkkS according to DIN EN ISO 17065. The accreditation is only valid for the scope of accreditation listed in the Annex of the certificate D-ZE-14153-03-00.*

Notifizierte Stelle LCC

*Notified Body LCC*

Achim Janocha





# Allgemeiner Hinweis

Der TÜV SÜD wird die TÜV Nord Cert GmbH als langjährige Prüfstelle für die P+S Aufsetzpuffer der D-Serie ablösen.

Dieser Wechsel hat zur Folge, dass es neue Zertifikate und Zertifikats-Nr. für die bekannten Puffer unserer D-Serie gibt.

Außerdem wird zukünftig die jährliche Fertigungsstättenüberwachung ebenfalls vom TÜV SÜD durchgeführt, was bedeutet, dass sich die Kennzeichnung auf dem Pufferkopf von "0044" in "0036" ändern wird.



**Die Umstellung der Fertigung wird in KW 23 / 2023 erfolgen.**

## Was bedeutet das konkret für Sie:

- Die Kennzeichnung auf dem Pufferkopf ändert sich von CE 0044 in CE 0036
- Die Zertifikatsnummern in der Gravur auf der Seite des Puffer werden angepasst
- Artikelnummern, technische Eigenschaften, sowie Lastbereiche bleiben unverändert
- Lagerbestände mit alter Kennzeichnung "0044" können weiter verwendet werden



## Bedienungsanleitung für durch ETN vertriebene Aufsetzpuffer

Aufsetzpuffer werden als Feder- und Dämpfungselemente im Aufzugsbau verwendet. Abhängig vom Aufzugstyp (mit oder ohne Drossel oder Drosselrückschlagventil) werden Aufsetzpuffer aus zelligem Polyurethan in den verschiedenen Abmessungen für maximale und minimale Einsatzbereiche eingesetzt. Die Lastbereiche sind für die einzelnen Puffertypen in den EU-Baumusterprüfungen dokumentiert.

Aufsetzpuffer werden mit verschiedenen Befestigungsmöglichkeiten gefertigt.

Die Aufsetzpuffer können einzeln, nebeneinander oder gegeneinander angeordnet werden. Für die Montage ist folgendes zu beachten:

### Anordnung nebeneinander:

Der Abstand zwischen den Pufferaußenflächen muss mindestens 40% des Pufferdurchmessers betragen, um Reibungsverluste und eine Berührung bei max. Einfederung zu verhindern.

### Anordnung gegeneinander:

Der vertikale Mittenversatz der aufeinandertreffenden Puffer darf nicht mehr als 10% des Pufferdurchmessers betragen, um ein Ausknicken zu vermeiden. Ansonsten ist die Kraftaufnahme nicht mehr gewährleistet. Bei dieser Anordnung dürfen immer nur Puffer gleicher Durchmesser verwendet werden.

Die Gegenfläche des aufsetzenden Puffers muss plan sein, bei Anordnung mehrerer Puffer muss diese Fläche horizontal sein, um eine gleichmäßige Belastung der einzelnen Puffer zu gewährleisten.

Die Größe ist durch den Aufzughersteller zu bestimmen. Es muß immer ein vollflächiges Aufsetzen der Puffer an der Gegendruckfläche erreicht werden.

### **Hinweis:**

**Die Aufsetzpuffer dürfen nur dann in Betrieb genommen werden, wenn festgestellt ist, dass die Aufzugsanlage den Bestimmungen der Aufzugsrichtlinie 2014/33/EU entspricht.**

**Die Puffer dürfen keiner Dauerlast ausgesetzt werden und somit auch nicht als Auflagepunkt für Reparatur- und Wartungsarbeiten benutzt werden.**

Aufsetzpuffer für Fahrkörbe und Gegengewichte entsprechend EN 81

**Berechnung**

Kunde  Aufzugs-Nr.

Betriebsgeschwindigkeit V =  m/s

**1. Fahrkorb + Nutzlast**

Anzahl der Puffer (n) =

$$m_{\max} = \frac{Q + F}{n} = \text{---} + \text{---} = \text{---} \text{ kg}$$

$$m_{\min} = \frac{F}{n} = \text{---} = \text{---} \text{ kg}$$

Puffer-Nr.

**2. Gegengewicht**

Anzahl der Puffer (n) =

$$m_G = \frac{F + \frac{Q}{2}}{n} = \text{---} + \frac{\text{---}}{2} = \text{---} \text{ kg}$$

Puffer-Nr.

m = Auftreffmasse [kg]  
Q = Nutzlast [kg]

F = Fahrkorbgewicht [kg]  
m<sub>G</sub> = Gegengewicht [kg]

<p>Aufzugshersteller:</p>       <p>Name:</p>   <p>Datum:</p>	<p>TÜV-Behörde:</p>       <p>Name:</p>   <p>Datum:</p>
--	--